



protect. teach. love.

Посібник з експлуатації

PFD19-15521

PFD17-15681

## Програмована автоматична годівниця для домашніх тварин



Будь ласка, прочитайте весь  
цей посібник перед початком

Дані Radio Systems Corporation, Radio Systems PetSafe Europe Ltd., Radio Systems Australia Pty Ltd. та будь-яка інша філія або бренд Radio Systems Corporation можуть бути передані колективно як "Ми" або "Ми".

## ВАЖЛИВА ІНФОРМАЦІЯ ПРО БЕЗПЕКУ

Пояснення слів уваги та символів, використаних у цьому посібнику



Це символ попередження про небезпеку. Він використовується, щоб попередити вас про потенційну небезпеку отримання травм. Дотримуйтесь усіх повідомлень про безпеку, які слідують за цим символом, щоб уникнути можливих травм або смерті.

### ▲ УВАГА

**ПОПЕРЕДЖЕННЯ** вказує на небезпечну ситуацію, яка, якщо її не уникнути, може призвести до смерті або серйозних травм.

### ОБЕРЕЖНО

**ПОПЕРЕДЖЕННЯ**, що використовується без символу попередження про безпеку, означає небезпечну ситуацію, яка, якщо її не уникнути, може завдати шкоди вихованцю.

### ПРИМІТКА

**ПРИМІТКА** використовується для розгляду практики безпечного використання, не пов'язаного з травмами.

### ▲ УВАГА

- НЕ занурюйте панель управління у воду. Базовий блок НЕ повинен занурюватися у воду на будь-який час, оскільки це може пошкодити електронні компоненти.
- НЕ кладіть нічого на годівницю для домашніх тварин. Пристрій запускається автоматично. Підтримуйте його чистоту.
- Утилізуйте всі пакувальні матеріали належним чином. Деякі предмети можуть бути упаковані в поліетиленові пакети; вони можуть спричинити задуху; тримайте їх подалі від дітей та домашніх тварин.
- НЕ дозволяйте маленьким дітям грати з годівницею для тварин або навколо неї.
- Щоб зменшити ризик травмування під час використання приладу необхідний пильний нагляд за дітьми, що знаходяться поруч з ним.
- Призначений для використання лише для собак чи котів.
- НЕ використовуйте цю годівницю для домашніх тварин для цуценят, кошенят, собак чи котів, які не можуть дістатись до миски з їжею або вихованців з будь-якими фізичними вадами.
- НЕ використовуйте прилад на відкритому повітрі. ТІЛЬКИ ВСЕРЕДИНІ ПРИМІЩЕНЬ. Переконайтесь, що годівниця для домашніх тварин правильно видає корм.
- Використовуйте лише для сухого та напіввологого корму.
- НЕ використовуйте для вологого, змоченого корму та консервів.
- Годівницю для домашніх тварин слід розміщувати на рівній поверхні.
- Перш ніж від'їжджати на тривалий час, завжди замініть батареї на нові.
- НЕ кладіть будь-які сторонні предмети у годівницю для домашніх тварин.
- НЕ розбирайте годівницю для тварин, окрім компонентів, які зазначені в цьому посібнику з експлуатації.

- Для захисту від ураження електричним струмом, якщо використовується шнур живлення, не кладіть шнур живлення або штекер у воду або в інші рідини.
- Використовуйте лише комплектуючі, рекомендовані або продані виробником.
- Не тягніть за шнур живлення. Щоб вимкнути розетку, візьміться за штекер, а не за шнур живлення.
- Не використовуйте будь-який прилад, якщо у нього пошкоджений шнур живлення або штекер, або якщо він несправний або був пошкоджений. Негайно зателефонуйте в Центр обслуговування клієнтів для подальших інструкцій.
- Для портативного приладу - щоб зменшити ризик ураження електричним струмом, не розміщуйте та не зберігайте прилад в місцях, де він може впасти або зануритися у ванну або раковину.
- Завжди відключайте будь-який прилад, якщо він не використовується, перед тим, як одягати або знімати деталі і перед чищенням. Ніколи не тягніть за шнур живлення, щоб витягти штекер розетки.
- Не використовуйте прилад ні для чого іншого, крім його призначення.
- Якщо штепсельна вилка цього пристрою намокне, вимкніть електрику до цієї розетки. Не намагайтеся відключити.
- Огляньте цей прилад після встановлення. Не підключайте електромережу, якщо на шнурі або штекері є вода.
- Щоб не спіткнутися, завжди розташуйте шнур живлення осторонь від проходу.

## **ОБЕРЕЖНО**

- Не дозволяйте домашнім тваринам гризти або ковтати будь-які деталі. Якщо вас турбує шнур живлення, придбайте кабелепровід (твердий пластиковий кожух) у будь-якому господарському магазині для захисту шнура живлення.

## **ПРИМІТКА**

- Не намагайтесь самостійно ремонтувати годівницю для домашніх тварин.
- Якщо необхідний подовжувач, він має бути належної якості.
- Не використовуйте годівницю для тварин ні для чого іншого, окрім як за призначенням. Використання комплектуючих, що не рекомендовані або не продані виробником, може спричинити небезпечний стан. Не можна модифікувати годівницю для домашніх тварин.
- Не встановлюйте і не зберігайте годівницю для домашніх тварин там, де на неї будуть впливати атмосферні явища або температура нижче 4°C.
- Не піднімайте годівницю для домашніх тварин за кришку, контейнер, миску або тримач миски. Підіймайте і переносьте годівницю для домашніх тварин за основу контейнера, використовуючи обидві руки і утримуючи пристрій у вертикальному положенні.
- Прочитайте та дотримуйтесь усіх важливих зауважень, зазначених на годівниці для тварин та на упаковці.

**ЗБЕРЕЖІТЬ ЦІ ІНСТРУКЦІЇ**

Дякуємо, що обрали бренд PetSafe®. Ви та ваш улюбленець заслуговуєте на спілкування, яке включає пам'ятні моменти та спільне взаєморозуміння. Наші товари та прилади для навчання покращують стосунки між домашніми тваринами та їх власниками. **Якщо у вас є будь-які питання щодо наших продуктів або навчання вашого вихованця, будь ласка, завітайте до нашого веб-сайту [www.petsafe.net](http://www.petsafe.net) або зв'яжіться з нашим Центром обслуговування клієнтів. Список телефонів Центру обслуговування клієнтів є на веб-сайті [www.petsafe.net](http://www.petsafe.net).**

Щоб отримати максимальний захист по гарантії, зареєструйте свій продукт протягом 30 днів на веб-сайті [www.petsafe.net](http://www.petsafe.net). Зареєструвавшись та зберігаючи квитанцію, ви отримаєте повну гарантію на продукт, і якщо вам коли-небудь знадобиться зателефонувати до центру обслуговування клієнтів, ми зможемо допомогти вам швидше. Найголовніше те, що ваша цінна інформація ніколи нікому не буде передана або продана. Повна інформація про гарантію доступна на веб-сайті [www.petsafe.net](http://www.petsafe.net).

## Зміст

Компоненти . . . . .	5
Як працює система . . . . .	5
Особливості, елементи керування та індикатори . . . . .	6
Ключові визначення . . . . .	7
КОРОТКИЙ ДОВІДНИК ПО ЗНАЧКАХ І КНОПКАХ . . . . .	8
5-кноповий НАВІГАЦІЙНИЙ ШВИДКИЙ ПОСІБНИК . . . . .	9
Технічні характеристики . . . . .	10
ПОСІБНИК З ЕКСПЛУАТАЦІЇ . . . . .	11
Підготуйте та зберіть годівницю для домашніх тварин . . . . .	11
Видалення з упаковки . . . . .	11
Очищення знімних деталей . . . . .	11
Зберіть годівницю для домашніх тварин . . . . .	12
Початкове налаштування . . . . .	14
Налаштування часу . . . . .	14
Налаштування графіка годування . . . . .	14
Наповнення кормом . . . . .	17
Режим роботи . . . . .	17
Кнопка блокування . . . . .	17
Режим повільної подачі . . . . .	18
Режим негайної подачі . . . . .	18
Призупинення режиму подачі . . . . .	18
Перегляд/Зміна часу . . . . .	19
Режим налаштування . . . . .	19
Догляд та чистка . . . . .	21
Робота адаптера живлення . . . . .	22
Вирішення проблем . . . . .	23
Запасні частини та аксесуари . . . . .	25
Умови використання та обмеження відповідальності . . . . .	26

# Комплектація

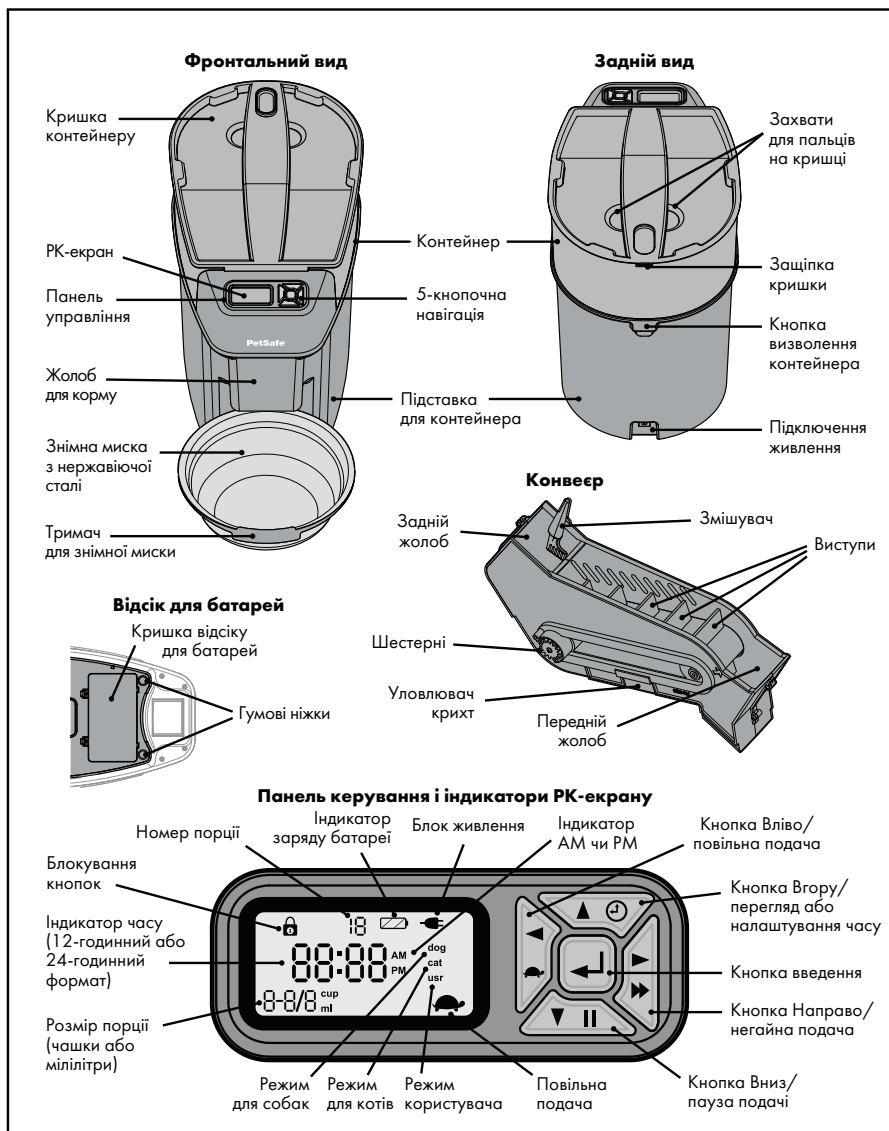
**ПРИМІТКА:** миска та тримач для миски поставляються всередині годівниці для домашніх тварин.



## Як працює система

Завдяки своєму стильному та досконалому дизайну, програмована цифрова годівниця для домашніх тварин "Healthy Simply Feed™" дає Вам спокій від думки, що Вашого вихованця годують правильною порцією корму у потрібний час, незалежно від того, вдома Ви чи у від'їзді. За допомогою інноваційного конвеєра "Healthy Simply Feed™" можна контролювати корм, що видається вашому вихованцеві, його порцію та розклад подачі, який ви самі встановлюєте. Швидко налаштовується згідно з графіком годування собаки або kota та видає дозовані порції корму двічі на день. Параметри дозволяють вам налаштувати графік до 12 годувань кожного дня, що дає вам змогу краще керувати режимом годування вашого вихованця. Це особливо корисно, якщо щодня потрібні зменшені та частіші порції. При використанні контейнера ємністю 5678 мл (24 чашки), що є напівпрозорим для контролю кількості корму, потрібна буде менша кількість заправок. Окрім того, унікальна опція Slow Feed – ідеальне рішення, щоб допомогти улюбленцю, який ковтає або їсть занадто швидко, вона допоможе розподілити кожен прийом їжі. Запланований обід можна легко приготувати одним натисканням кнопки з опцією «Негайної подачі корму». Параметр «Призупинити годування» тимчасово припиняє подачу корму доки пауза не буде знята. Це корисно, якщо Ви хочете пропустити прийом їжі, або поїхати з улюбленцем на кілька днів. Програмування легко здійснюється за допомогою РК-екрану і 5-кнопковою навігації. В ідеалі, керуючись порадами вашого ветеринара щодо порцій і частоти годування, Healthy Pet Simply Feed™ допоможе вам правильно контролювати вагу вашого вихованця, забезпечуючи упорядкований режим годування з контрольованими порціями для більш здорового і щасливого життя тварини!

# Функції, елементи управління та індикатори



# Ключові визначення

**5-кнопкова навігація:** група з 5 кнопок на панелі керування з клавішею зі стрілкою вгору, клавішею зі стрілкою вниз, клавішею зі стрілкою вліво, клавішею зі стрілкою вправо і клавішею введення / вибору, використовується для навігації по РК-екрану для програмування годівниці для домашніх тварин.

**Батарейний відсік:** розташований на дні контейнера і вміщує 4 лужні батареї типу D.

**Кришка батарейного відсіку:** закриває і захищає батарейний відсік.

**Тримач миски:** знімний пластиковий елемент, який кріпиться до основи контейнера і використовується для утримання миски з нержавіючої сталі на місці.

**Блокування кнопок:** 5-кнопкова навігація автоматично блокується через 2 хвилини бездіяльності, і на РК-екрані з'являється значок блокування.

**Режим для котів:** стандартний графік годування kota. Годівниця для домашніх тварин автоматично розрахована на два прийоми їжі по 59 мл (1/4 чашки) на день о 08:00 (8 ранку) та о 17:00 (17:00).

**Панель курування:** область на передній частині годівниці для домашніх тварин з 5-кнопковою навігацією і РК-екраном.

**Конвеєр:** переміщує корм з контейнера з кроком 29 мл (1/8 чашки) і розподіляє його через лоток для харчових продуктів в миску з нержавіючої сталі.

**Режим для собак:** стандартний графік годування собаки. Годівниця для домашніх тварин автоматично розрахована на два прийоми їжі по 473 мл (2 чашки) в день о 08:00 (8 ранку) та о 17:00 (17:00).

**Лоток для харчових продуктів:** отвір в підставці контейнера і конвеєрі, через який корм проходить і насилається в миску з нержавіючої сталі.

**Харчовий пластик:** матеріал, дозволений для прямого контакту з харчовими продуктами, не пошкоджуючи їх, не змінюючи колір, запах або смак.

**Контейнер:** вміщує сухий або напіввологий корм об'ємом 5678 мл (24 чашки). Підставка контейнера: тримає контейнер і миску. Основна частина годівниці з панеллю керування.

**Кришка контейнера:** встановлюється зверху контейнера, щоб закрити корм.

**Кнопка зняття контейнера:** дозволяє знімати контейнер для очищення.

**Режим негайної подачі:** дозволяє подавати наступний запланований прийом їжі за допомогою 5-кнопкової навігації.

**РК-екран:** РК-екран для візуального відображення тексту і зображень, що дозволяють легко програмувати годівницю для домашніх тварин. Розташований на панелі керування на підставці контейнера.

**Номер порції:** вказує, яка порція запрограмована. Можна запланувати до 12 годувань.

**Розмір порції:** вказує порцію для запрограмованого годування або порцію для наступного годування за плановим харчуванням. Може бути встановлений на чашки, при використанні 12-годинного формату часу, або мілілітри, при використанні 24-годинного формату часу. Мінімальний розмір порції становить 29 мл (1/8 чашки), максимальний - 946 мл (4 чашки).

**Режим паузи подачі:** дозволяє тимчасово зупинити графік годування без необхідності перепрограмування або відключення від мережі. Поки пауза включена, видача корму не відбувається. При знятті паузи відновлюється запрограмований режим годування.

**Роз'єм живлення:** для підключення годівниці для домашніх тварин до адаптера харчування (продається окремо).

**Серійний номер:** унікальний ідентифікаційний номер, присвоєний до кожної годівниці для домашніх тварин під час виробництва і розташований всередині батарейного відсіку.

**Режим повільної подачі:** конвеєр з уповільненою швидкістю подає корм в миску. Кожне заплановане годування повільно розподіляється протягом 15 хвилин. Це корисно для вихованця, який ковтає або їсть занадто швидко, викликаючи нудоту. Якщо встановлена повільна подача, вона застосовується до всіх запланованих годувань.

**Миска з нержавіючої сталі:** вловлює корм при роздачі з годівниці для домашніх тварин, має ємність 1183 мл (5 чашок).

**Індикатор часу:** відображає поточний час або час наступного запланованого годування. Може бути встановлений в 12-год. або 24-год. форматі.





**ПРИМІТКА.** Якщо час встановлено у 12-годинному форматі, порція корму автоматично встановлюється в чашках. Якщо час встановлено у 24-годинному форматі, порція автоматично встановлюється в мілілітрах.

**Режим користувача:** дозволяє налаштувати графік годування, задаючи кількість годувань (до 12 кожен день), час годування і розміри порції від 29 мл (1/8 чашки) до 946 мл (4 чашки).

## Довідник позначок і кнопок

### ДОВІДНИК ПОЗНАЧОК

ПОЗНАЧКА	ФУНКЦІЯ
18:00	<b>ІНДИКАТОР ЧАСУ</b> - відображає поточний час або час наступного запланованого годування. Може бути встановлений в 12-год. або 24-год. форматі.
	<b>ІНДИКАТОР БЛОКУВАННЯ КНОПКИ</b> - відображається, коли 5-кнопкова навігація відключена. Кнопки автоматично блокуються, коли НЕ ВИКОРИСТОВУЮТЬСЯ.
	<b>ІНДИКАТОР ЗАРЯДУ БАТАРЕЇ</b> - відображається, коли використовуються лужні батареї типу D та рівень заряду.
	<b>ІНДИКАТОР АДАПТЕРА ЖИВЛЕННЯ</b> - Відображається при підключенні адаптера живлення до годівниці для домашніх тварин.
2	<b>ІНДИКАТОР НОМЕРА ПОРЦІЇ</b> - Показує, яка порція програмується. Можна запланувати до 12 годувань.
29 ml	<b>ІНДИКАТОР РОЗМІРУ ПОРЦІЇ</b> - Показує розмір порції для запрограмованої кількості корму або для наступного запланованого годування. Може бути встановлений на чашки при використанні 12-годинного формату часу або мілілітри при використанні 24-годинного формату часу.
dog	<b>СОБАКА</b> - Встановлений графік годування для собаки: два годування по 473 мл (2 чашки) на день о 08:00 та о 17:00.
cat	<b>КИТ</b> - Встановлений графік годування для кота: два годування по 59 мл (1/4 чашки) на день о 08:00 та о 17:00.

<b>usr</b>	<b>РЕЖИМ КОРИСТУВАЧА</b> - розклад годування встановлено в призначений для користувача режим з індивідуальною кількістю корму, часу та порції.
	<b>ІНДИКАТОР ПОВІЛЬНОЇ ПОДАЧІ</b> - Показує, чи встановлена годівниця для домашніх тварин в режим повільної подачі, при якому всі заплановані порції подаються в певний час з повільнішою швидкістю протягом 15 хвилин.
	<b>ІНДИКАТОР ПРИПИНЕННЯ ГОДУВАННЯ</b> - графіки годування припинені, і годівниця для тварин не буде видавати корм, до моменту зняття з паузи.
	<b>НЕГАЙНА ПОДАЧА</b> - Натисніть для негайної подачі наступного запланованого годування. Відразу можна нагодувати тільки однією порцією. Перед повторним використанням негайного годування необхідно автоматично подати корм.
	<b>ЧАС</b> - натисніть, щоб переглянути поточний час, або натисніть і утримуйте, щоб встановити годинник.

## ДОВІДНИК ПО 5-КНОПКОВІЙ НАВІГАЦІЇ

КНОПКА	ОПИС	НАЛАШТУВАННЯ РЕЖИМУ ФУНКЦІЙ	РОБОТА РЕЖИМУ ФУНКЦІЙ
	<b>ВГОРУ</b>	Збільшує вибір	Вибір часу/ зміна часу (натисніть та утримуйте 5 секунд)
	<b>ВНИЗ</b>	Зменшує вибір	Зупинка годування, щоб тимчасово призупинити прийом корму
	<b>ВЛІВО</b>	Переміщує справа наліво по редагованим полях на РК-екрані	Вхід/вихід з режиму повільного годування
	<b>ВПРАВО</b>	Переміщує зліва направо по редагованим полях на РК-екрані.	Негайна подача
	<b>ВВЕДЕННЯ</b>	Натисніть, щоб запрограмувати налаштування годівниці для домашніх тварин	Повернення в режим налаштування зміни графіка годування (утримуйте 5 секунд)
	<b>ВВЕДЕННЯ + ВГОРУ</b>	Недоступно	Розблокування 5-кнопкової навігації
	<b>ВВЕДЕННЯ + ВЛІВО</b>	Недоступно	Підготовка конвеєру з кормом.

# Характеристики

## Програмування

- Доступні три варіанти розкладу годування:  
Годівниця для **собак** попередньо налаштована на два прийоми корму по 473 мл (2 чашки) в день о 08:00 та о 17:00, в годівниці для **котів** встановлено два годування по 59 мл (1/4 чашка) прийоми корму в день о 08:00 і о 17:00, **Користувач** - дозволяє налаштувати графік годування, задавши кількість прийомів корму, час прийому корму та розміри порції.
- Можна встановити до 12 режимів прийому корму кожен день (кожні 24 години) з кроком 15 хвилин.
- Регульовані порції корму від 29 мл до 946 мл (від 1/8 чашки до 4 чашок) з кроком 29 мл (1/8 чашки).
- Режим повільної подачі - повільна видача запланованої порції корму протягом 15 хвилин, щоб допомогти вихованцю не ковтати або не їсти занадто швидко.
- Негайна подача - видача наступної запланованої порції одним натисненням кнопки за допомогою 5-кнопкової навігації. Потім програмування поновлюється до запланованого годування після подачі корму.
- Режим паузи годування - тимчасово зупиняє графік годування і не подає корм доки пауза буде не буде знята. Коли пауза видаляється, годування відновлюється при наступній годівлі за розкладом.

## Типи їжі

- Використовуйте тільки сухий або напіввологий корм для собак або котів.
- НЕ використовуйте консервованний або вологий корм для собак або котів.

## Місткість

- Ємність може містити близько 5 678 мл (24 чашки) сухого або напіввологого корму.
- Миска вміщує до 1 183 мл (5 чашок) сухого або напіввологого корму.
- Продуктивність конвеєра становить 29 мл (1/8 чашки).

## Живлення

- Потрібні 4 лужні батареї типу D. Батареї НЕ включені до комплекту.
- Розрахунковий термін служби батареї - 1 рік.
- Доступно додаткове підключення адаптера живлення (продається окремо).

# Керівництво з експлуатації

## КРОК 1

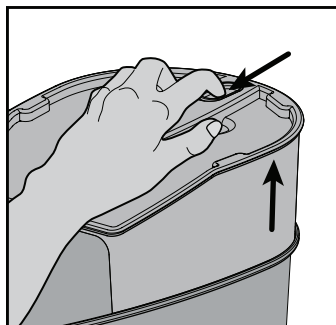
### Підготуйте та зберіть годівницю

#### 1А. Видалити з упаковки

Вийнявши годівницю для домашніх тварин з коробки й упаковки, видаліть компоненти, розташовані всередині контейнера. Відкрийте кришку, потягнувши назад застібку для пальця, а потім підніміть кришку пальцями. Вийміть всі компоненти з упаковки.

#### **УВАГА**

Утилізуйте всі пакувальні матеріали правильно. Деякі предмети можуть бути упаковані в поліетиленові пакети; ці пакети можуть викликати задуху; Тримайте їх подалі від дітей та домашніх тварин.



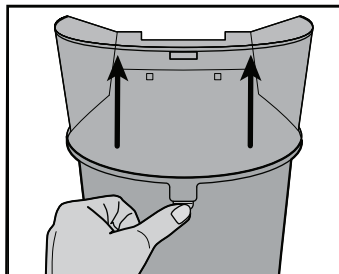
#### 1В. Чисті знімні частини

Всі частини, що контактують з кормом, виготовлені з харчових матеріалів, які не містять бісфенол, і перед першим використанням їх необхідно очистити. Ці деталі легко знімаються для очищення. Що можна мити: миску з нержавіючої сталі, тримач миски, кришку контейнера, контейнер і конвеєр. Миску з нержавіючої сталі, тримач для миски, кришку контейнера і контейнер можна мити в посудомийній машині. Конвеєр слід очищати тільки вручну холодною або теплою мильною водою. Ці деталі можна занурювати в воду. Промийте і дайте всім частинам повністю висохнути на повітрі перед складанням годівниці для домашніх тварин. Поставте конвеєр вертикально з переднім жолобом на рівну поверхню для досягнення найкращих результатів сушіння. **ЗАБОРОНЯЄТЬСЯ** використовувати гарячу воду, занурювати підставку контейнера в воду або очищати конвеєр в автоматичній посудомийній машині.

#### **УВАГА**

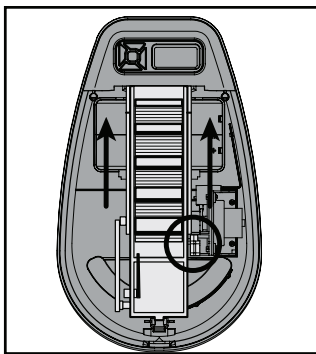
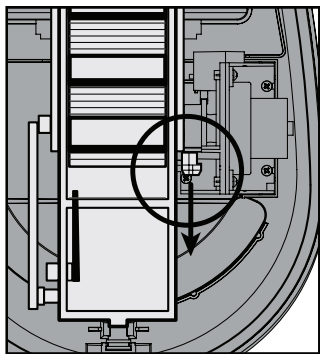
**НЕ** занурюйте панель управління в воду. Базовий блок **ЗАБОРОНЯЄТЬСЯ** занурювати в воду, це може пошкодити електронні компоненти.

**Щоб зняти контейнер:** натисніть кнопку звільнення контейнера на задній стороні годівниці для домашніх тварин, потім підніміть, щоб зняти.



### Щоб зняти конвеєр:

потягніть назад червону засувку конвеєра, щоб розблокувати. Підніміть, щоб видалити.

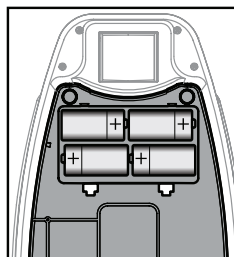
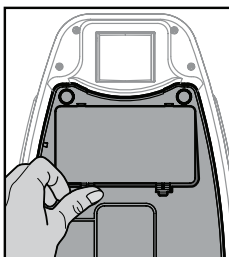


## 1С. Зберіть годинницю для домашніх тварин

Перед складанням годинниці для домашніх тварин переконайтеся, що всі деталі чисті і повністю сухі.

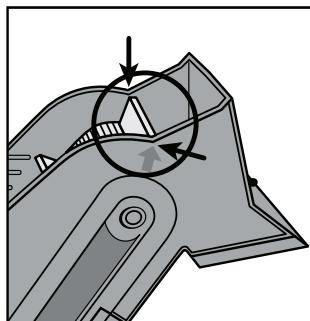
**НЕ програмуйте** і не використовуйте кнопки, поки годинниця для тварин не повністю зібрана.

**ЗАБОРОНЯЄТЬСЯ** насипати корм доки не буде вказано те, що позначено у кроці 2С.



### Щоб встановити батареї:

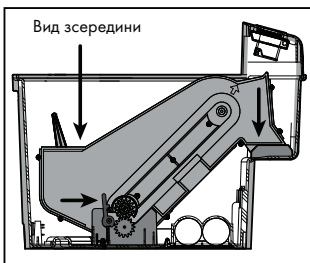
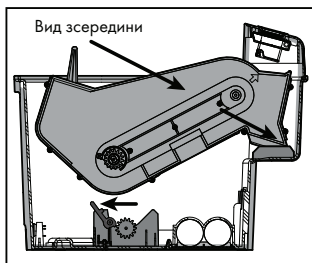
Натисніть і підніміть язички, щоб зняти кришку батарейного відсіку в нижній частині годинниці для домашніх тварин. Встановіть 4 лужні батареї типу D в батарейний відсік, поєднавши їх з контурами (див. Схему). Закрийте кришку батарейного відсіку.



### Щоб встановити конвеєр:

Перед встановленням конвеєра вирівняйте одну кромку конвеєрної стрічки зі стрілками на бічній стороні корпусу конвеєра.

Встановлюйте конвеєр спочатку поєднавши лоток для харчових продуктів на передній частині конвеєра з лотком для харчових



продуктів на передній панелі контейнерної бази. Опустіть задню частину конвеєра й сполучить з шестернею в підставі контейнера. Натисніть на червону засувку конвеєра, щоб його зафіксувати.

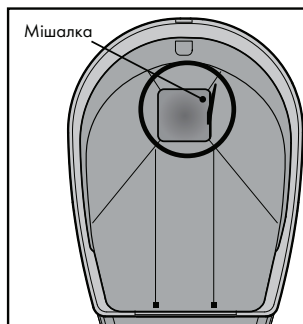
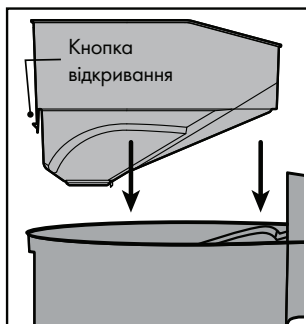
**ПРИМІТКА:** Якщо конвеєр встановлено неправильно, червона засувка не заблокується і конвеєр буде рухатися вгору і вниз. Також, якщо конвеєрна стрічка не вирівняна згідно з інструкцією, будуть видані неправильні порції корму. Переконайтеся, що конвеєр встановлено правильно перед установкою контейнера.

### Щоб встановити контейнер:

вирівняйте жолоб для харчових продуктів на контейнері над конвеєрної мішалкою. Переконайтеся, що конвеєрна мішалка знаходиться всередині заднього жолобу, і опустіть контейнер в основу.

Обережно натисніть на контейнер, доки кнопка відкриття не встане на місце.

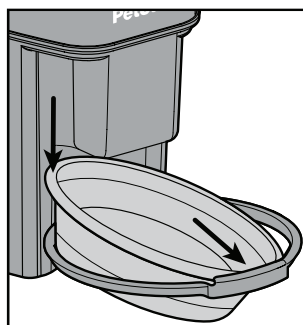
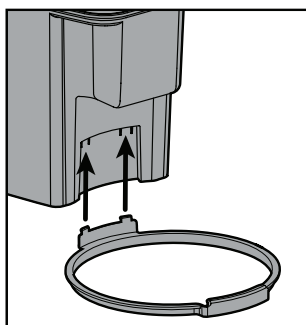
**ПРИМІТКА:** Якщо контейнер встановлений неправильно з мішалкою всередині заднього лотка для харчових продуктів, мішалка може зламатися. Також будуть подаватися неправильні порції або подачі зовсім не буде.



### Щоб встановити чашу:

вставте виступи тримача миски в прорізи на передній частині годівниці для домашніх тварин, поки вони не стануть на місце. Вставте миску в тримач, розташували задню частину миски під

лоток для харчових продуктів і нахиливши передню частину миски вперед, ковзаючи під виступом тримача. Встановіть нижню частину миски на місце.



## КРОК 2

# Початкові налаштування

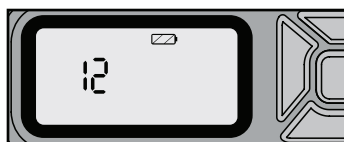
### 2А. Налаштування часу:

Годівниця для домашніх тварин автоматично переходить в **режим налаштування** після установки батарей або підключення живлення. На РК-дисплеї буде блимати **12**, щоб встановити формат часу.

**ПРИМІТКА.** Якщо час встановлено у 12-годинному форматі, порція корму автоматично встановлюється в чашках. Якщо час встановлено у 24-годинному форматі, порція автоматично встановлюється в мілілітрах.

#### Щоб встановити час:

1. Після вмикання годівниці для домашніх тварин на РК-дисплеї з'явиться блимаюче число 12 для установки формату часу. Використовуйте кнопки **ВГОРУ** або **ВНИЗ**, щоб вибрати 12-годинний або 24-годинний формат часу. Натисніть кнопку **ВПРАВО**, щоб встановити час.



#### 24-годинний формат:

1. Для 24-годинного формату на екрані будуть відображатися блимаюче поле **0:00** годинами. Використовуйте кнопки **ВГОРУ** або **ВНИЗ** для прокрутки цифр і установки поточного часу. Натисніть кнопку вправо, щоб перейти до поля хвилин.
2. За допомогою кнопок **ВГОРУ** або **ВНИЗ** перегорніть числа і встановіть поточні хвилини. Після установки поточної хвилини натисніть кнопку **ВПРАВО**, щоб налаштувати графік годування.



#### 12-годинний формат:

1. Для 12-годинного формату на екрані буде відображатися блимаюче поле з **12:00** **АМ** годинами. Використовуйте кнопки **ВГОРУ** або **ВНИЗ** для прокрутки цифр, щоб встановити поточний час з поточним **АМ** або **РМ**. Натисніть кнопку **ВПРАВО**, щоб перейти до поля хвилин.
2. За допомогою кнопок **ВГОРУ** або **ВНИЗ** перегорніть числа і встановіть поточні хвилини. Після установки поточних хвилин натисніть кнопку **ВПРАВО**, щоб налаштувати графік годування.



### 2Б. Налаштування графіка годування:

Після натискання кнопки **ВПРАВО** в налаштуванні часу на РК-екрані відображається тільки що встановлений час і блимає слово «**dog**» (собака), пропонуючи встановити графік годування. У Healthy Pet Simply Feed™ є три варіанти розкладу годування: собака (**dog**) за замовчуванням, кіт (**cat**) за замовчуванням або призначена для користувача опція для налаштування розкладу для вашого вихованця (**usr**).

**dog:** графік годування за замовчуванням для собаки. Годівниця для домашніх тварин налаштована на два годування по 473 мл (2 чашки) на день о 08:00 та о 17:00.

**cat:** графік годування кота за замовчуванням. Годівниця для домашніх тварин попередньо налаштована на два годування по 59 мл (1/4 чашки) на день о 08:00 та о 17:00.

**usr:** опція користувача дозволяє налаштувати графік годування, задавши кількість годувань, час годування та розміри порції. На кожен день можна запланувати до 12 годувань (протягом 24 годин). Час годування можна встановити з кроком 15 хвилин. Розміри порції можна встановити з кроком 29 мл (1/8 чашки), від мінімальної порції 29 мл (1/8 чашки) до максимальної порції 946 мл (4 чашки).

### Щоб встановити розклад годування за замовчуванням (собака або кіт):

1. Після натискання кнопки **ВПРАВО** після завершення налаштування часу на РК-екрані відображається встановлений час і блимає слово «**dog**» (собака). За допомогою кнопок **ВГОРУ** або **ВНИЗ** перейдіть до режиму **dog** або **cat**, щоб обрати бажаний графік годування за замовчуванням.
2. Після відображення бажаної опції натисніть кнопку **ВПРАВО** або **ВХІД**, щоб обрати і увійти в робочий режим (див. розділ «**Робочий режим**»). Потім на РК-екрані відобразиться час і розмір наступного запланованого годування.



### Налаштування індивідуального розкладу годування User (користувач):

1. Щоб налаштувати власний графік годування, натискайте кнопки **ВГОРУ** або **ВНИЗ**, щоб перейти до режиму **usr**.
2. Натисніть кнопку **ВПРАВО** або **ВВЕДЕННЯ**, щоб увійти в меню налаштування годування. У верхній частині РК-екрану буде блимати цифра **1**, що означає годування 1. Індикатор часу **8:00** (8:00 ранку, якщо встановлений 12-годинний формат) повинен відображатися посередині екрану, а розмір порції становить **473 мл.** (2 чашки, якщо встановлений 12-годинний формат), він повинен відобразитися в нижньому лівому куті екрану. Якщо раніше було налаштоване інше годування, то будуть відображатися час і розмір порції цього годування.



3. Натисніть кнопку **ВПРАВО**, щоб перейти до поля годин і встановити час годування 1.
4. За допомогою кнопок **ВГОРУ** або **ВНИЗ** налаштуйте годину для годування 1. У 12-годинному форматі часу встановіть годину з бажаним налаштуванням **AM** або **PM**. Натисніть кнопку **ВПРАВО**, щоб перейти до поля хвилин.
5. За допомогою кнопок **ВГОРУ** або **ВНИЗ** встановіть хвилини. Час кожного годування можна встановити з кроком 15 хвилин. Натисніть кнопку **ВПРАВО**, щоб перейти до поля розмір порції.

6. За допомогою кнопок **ВГОРУ** або **ВНИЗ** встановіть бажаний розмір порції. Розмір порції можна регулювати з кроком 29 мл (1/8 чашки), з мінімальної порції 29 мл (1/8 чашки) до максимальної порції 946 мл (4 чашки).
7. Натисніть кнопку **ВПРАВО**, щоб повернутися до поля номера годування. Використовуйте кнопку **ВГОРУ**, щоб перейти до наступного годування, тобто до годування 2. На РК-екрані має відобразитися час **17:00** (якщо в 12-годинному форматі) та розмір порції **473 мл** (2 чашки), якщо раніше не було налаштоване інше. Щоб запланувати друге годування, натисніть кнопку **ВПРАВО**, щоб перейти до поля годин і встановити час. Повторіть кроки 4-7 для всіх годувань (до 12), які ви бажаєте запланувати.

### Приклад харчування:



**ПРИМІТКА:** Можна запланувати до 12 годувань. Для будь-якого з 12 варіантів годування, яке ви не бажаєте планувати, залиште поля розміру порції порожніми або встановіть «--- cup» або «--- ml».

8. Після програмування бажаної кількості годувань поверніться в поле кількості годувань. Натисніть і утримуйте кнопку **ENTER** протягом 5 секунд, щоб запрограмувати графік годування і увійти в робочий режим (див. Розділ «Робочий режим»). Потім на РК-екрані відобразиться час і розмір наступного запланованого годування.

Конвертація з чашок в мілілітри	
Чашки	Мілілітри
1/8	29
1/4	59
3/8	88
1/2	118
5/8	147
3/4	177
7/8	207
1	236
1 1/8	266
1 1/4	295
1 3/8	325
1 1/2	354
1 5/8	384
1 3/4	414
1 7/8	443
2	473

Конвертація з чашок в мілілітри	
Чашки	Мілілітри
2 1/8	502
2 1/4	532
2 3/8	561
2 1/2	591
2 5/8	621
2 3/4	650
2 7/8	680
3	709
3 1/8	739
3 1/4	768
3 3/8	798
3 1/2	828
3 5/8	857
3 3/4	887
3 7/8	916
4	946

## 2С. Наповнення кормом:

### ▲ УВАГА

НЕ використовуйте на відкритому повітрі. ТІЛЬКИ ВИКОРИСТАННЯ ВСЕРЕДИНИ ПРИМІЩЕНЬ. Частіше перевіряйте роботу, щоб переконатися, що годівниця для домашніх тварин працює правильно. Тільки для використання з сухими та напіввологими кормами. НЕ використовуйте вологий, консервований або зволожений корм. Годівницю для домашніх тварин слід ставити на рівну поверхню.

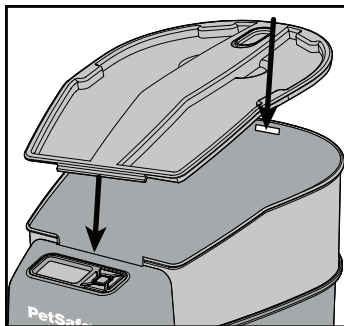
### ПРИМІТКА

Не встановлюйте та не зберігайте годівницю для домашніх тварин в місцях, що піддаються впливу погодних умов і температури нижче 4°C.

Розташуйте годівницю в бажаному місці. Наповніть контейнер сухим або напіввологим кормом, залишивши місце для встановлення кришки.

**Встановлення кришки:** з'єднайте передній язичок кришки з прорізом за панеллю керування. Опустіть задню частину кришки і натисніть, поки засувка кришки не встане на місце.

**Підготовка конвеєра з кормом:** якщо кнопки заблоковані, натисніть кнопки **ВВЕДЕННЯ** і **ВГОРУ** одночасно, щоб розблокувати. Потім натисніть кнопки **ВВЕДЕННЯ** і **ВЛІВО ОДНОЧАСНО**, щоб підготувати конвеєр годівниці для домашніх тварин до роздачі корму. Відпустіть кнопки, коли почуєте, як конвеєр рухається і заповнює кожну секцію кормом, який готується до першого запланованого годування. Шматочки корма можна викладати в миску. Висипте видані продукти назад в контейнер. Кожен раз, коли контейнер порожній або майже порожній і наповнюється продуктами, конвеєр необхідно підготувати.



**ПРИМІТКА:** Якщо конвеєр не підготовлений відповідно до інструкцій, немає корму або корм неправильного розміру, подачі не буде. Переконайтеся, що конвеєр правильно підготовлений для корму кожного разу, коли поповнюєте контейнер.

## Робочий режим

Коли ви входите в робочий режим, на РК-екрані відображається час і розмір наступного запланованого годування. У робочому режимі доступні наступні додаткові режими: режим повільної подачі, режим негайної подачі та режим паузи подачі. Також ви можете розблокувати 5-кнопову навігацію, переглянути поточний встановлений час, змінити час або формат часу та повернутися в режим налаштувань, щоб змінити графік годування.

## Блокування кнопок

Після 2 хвилин бездіяльності 5-кнопова навігація заблокується, щоб запобігти її випадковому використанню. Значок замка з'явиться в верхньому лівому кутку, він означає, що кнопки заблоковані.



## Щоб розблокувати кнопки:

1. Натисніть кнопки **ВВЕДЕННЯ** і **ВГОРУ ОДНОЧАСНО**, щоб розблокувати 5-кнопову навігацію. Значок замка зникне з РК-екрану.

## Режим повільної подачі

Режим повільної подачі знижує швидкість подачі корму в миску. Конвеєр повільно роздає кожен порцію протягом 15 хвилин. Цей режим застосовується до всіх годувань за розкладом. Це корисно, якщо ваш вихованець дуже швидко їсть, що може призвести до його захворювання.

### Налаштування режиму повільної подачі:

1. Якщо кнопки заблоковані, натисніть кнопки **ВВЕДЕННЯ** та **ВГОРУ ОДНОЧАСНО**, щоб розблокувати.
2. Натисніть кнопку **ВЛІВО**. Значок повільної подачі (черепаха) з'явиться в правому нижньому кутку.



### Скасування режиму повільної подачі:

1. Якщо кнопки заблоковані, натисніть кнопки **ВВЕДЕННЯ** та **ВГОРУ ОДНОЧАСНО**, щоб розблокувати.
2. Натисніть кнопку **ВЛІВО**. Значок повільної подачі зникне з РК-екрану.

## Режим негайної подачі

Якщо ви хочете погодувати свого вихованця до наступного запланованого годування, ви можете використати режим негайного годування. Наступна запланована порція негайно відається натисканням кнопки. Годівниця для домашніх тварин відстежує цю активність, і два послідовних годування НЕ МОЖУТЬ бути відразу ж видані. Ще одне негайне годування не може бути надано до тих пір, поки заплановане годування після наступного не буде дозовано відповідно до програми.

### Налаштування режиму негайної подачі:

1. Якщо кнопки заблоковані, натисніть кнопки **ВВЕДЕННЯ** та **ВГОРУ ОДНОЧАСНО**, щоб розблокувати.
2. Натисніть кнопку **ВПРАВО**, і годівниця негайно видасть наступну заплановану порцію корму. На РК-екрані з'явиться заплановане годування після наступного.

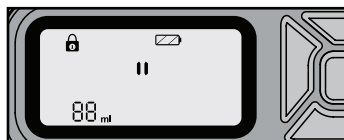
## Призупинити режим подачі

Healthy Pet Simply Feed™ дозволяє тимчасово призупинити заплановане годування без необхідності перепрограмування або вмикання живлення, налаштувавши годівницю для домашніх тварин в режимі паузи годування.

У режимі паузи годування контейнер не подає корм в миску. Також під час чищення використовуйтеся режим паузи годування, щоб конвеєр годівниці для домашніх тварин синхронізувався з графіком годування. Щоб годівниця для домашніх тварин відновила подачу запланованих порцій, режим паузи годування повинен бути скасований.

### Встановлення режиму паузи подачі:

1. Якщо кнопки заблоковані, натисніть кнопки **ВВЕДЕННЯ** та **ВГОРУ ОДНОЧАСНО**, щоб розблокувати.
2. Натисніть кнопку **ВНИЗ**, на РК-екрані відобразиться «II», що означає встановлення режиму паузи подачі.



### Скасування режиму паузи подачі:

1. Якщо кнопки заблоковані, натисніть кнопки **ВВЕДЕННЯ** та **ВГОРУ** **ОДНОЧАСНО**, щоб розблокувати.
2. Натискайте кнопку **ВНИЗ**, поки індикатор паузи «II» не зникне з РК-екрану і не відобразиться наступне заплановане годування.

### Перегляд/Зміна часу

Перебуваючи в робочому режимі, ви можете переглянути час, встановлений на етапах початкового налаштування. Також ви можете змінити час або формат часу, якщо ви переміститеся в інший часовий пояс або країну або під час переходу на літній час.

#### Для перегляду часу:

1. Якщо кнопки заблоковані, натисніть кнопки **ВВЕДЕННЯ** та **ВГОРУ** **ОДНОЧАСНО**, щоб розблокувати.
2. Натисніть кнопку **ВГОРУ**, і час відобразиться на РК-екрані. НЕ утримуйте кнопку більше 5 секунд, інакше ви ввійдете в меню налаштувань часу.

#### Для зміни формату часу:

1. Якщо кнопки пристрою заблоковано, розблокуйте їх, натиснувши і утримуючи кнопки **ВВЕДЕННЯ** та **ВГОРУ** **ОДНОЧАСНО**.
2. Натисніть кнопку **ВГОРУ** на 5 секунд. З'явиться меню налаштування часу з блимаючим полем годин.
3. Натисніть кнопку **ВЛІВО**, на РК-екрані відобразиться блимаюче число 12. Використовуйте кнопки **ВГОРУ** і **ВНИЗ**, щоб вибрати 12-годинний або 24-годинний формат. Виконайте кроки 3 і 4 з розділу «Змінити/Встановити час» нижче, щоб встановити поточний час і хвилину.

#### Змінити/Встановити час:

1. Якщо кнопки заблоковані, натисніть кнопки **ВГОРУ** і **ВНИЗ** **ОДНОЧАСНО**, щоб розблокувати.
2. Натисніть кнопку **ВГОРУ** на 5 секунд. З'явиться меню налаштування часу з блимаючим полем годин.
3. Використовуйте кнопки **ВГОРУ** або **ВНИЗ** для прокрутки чисел, щоб встановити поточний час в 24-годинному форматі. У 12-годинному форматі використовуйте кнопки **ВГОРУ** або **ВНИЗ** для прокрутки цифр, щоб встановити поточний час з АМ або РМ. Натисніть кнопку **ВПРАВО**, щоб перейти до поля хвилин.
4. За допомогою кнопок **ВГОРУ** або **ВНИЗ** прокручуйте числа і встановіть поточні хвилини. Після налаштування хвилин натисніть кнопку **ВВЕДЕННЯ** або **ВПРАВО**, щоб запрограмувати новий час.

### Режим налаштування

Якщо ви бажаєте змінити, додати або видалити заплановане годування, вам потрібно повернутися в режим налаштування. Ви навіть можете налаштувати годування, якщо налаштували розклад годування собаки чи kota за замовчуванням.

**ПРИМІТКА:** Параметри режиму собака (dog) та кіт (cat) за замовчуванням призначені для швидкого налаштування при першому використанні. Єдиний спосіб повернутися до графіку годування за замовчуванням - витягти батареї або блок живлення з годівниці, почекаати 10 секунд і знову встановити. Це поверне вас назад до етапів початкового налаштування.

### **Щоб повернутися в режим настройки:**

1. Перебуваючи в робочому режимі, натисніть і утримуйте кнопку **ВВЕДЕННЯ** приблизно 5 секунд. РК-екран повернеться в меню годування і відобразить першу заплановану порцію.
2. Див. Кроки 2-8 в розділі «Налаштування індивідуального розкладу годування (користувач)» для подробиць про зміну налаштування.

### **Щоб вийти з режиму налаштувань:**

Після програмування бажаної кількості годувань поверніться в поле номера порції. Натисніть і утримуйте кнопку **ВВЕДЕННЯ** протягом 5 секунд, щоб запрограмувати графік годування. Це поверне годівницю в робочий режим, і на екрані відобразиться наступний заплановане годування.

# Догляд та чистка

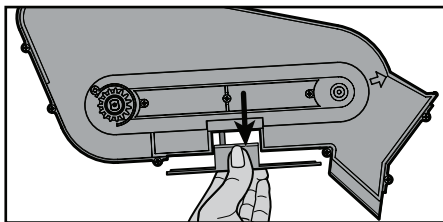
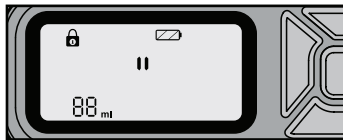
Healthy Pet Simply Feed™ розбирається на частини, що спрощує очищення. Деталі, які можна мити: миска з нержавіючої сталі, тримач миски, кришка контейнера, контейнер і конвеєр. Миску з нержавіючої сталі, тримач для миски, кришку контейнера і контейнер можна мити в посудомийній машині. Транспортёр слід очищати тільки вручну холодною або теплою мильною водою. Ті деталі, що миються можна занурювати в воду. Промийте і дайте всім частинам повністю висохнути на повітрі перед складанням годівниці для домашніх тварин. **ЗАБОРОНЯЄТЬСЯ використовувати гарячу воду, занурювати підставку контейнера у воду і очищати конвеєр в автоматичній посудомийній машині.**

## ⚠ УВАГА

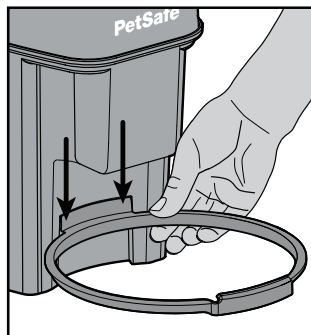
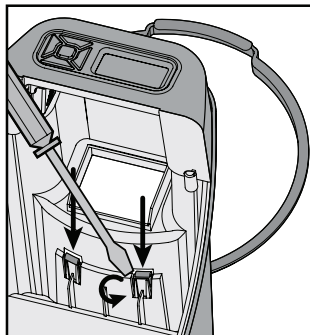
НЕ занурюйте панель управління в воду. Базовий блок ЗАБОРОНЯЄТЬСЯ занурювати в воду, це може пошкодити електронні компоненти.

## Очищення годівниці для домашніх тварин:

1. Якщо у вас є корм в годівниці для домашніх тварин, натисніть кнопки **ВГОРУ** та **ВВЕДЕННЯ** **ОДНОЧАСНО**, щоб розблокувати 5-кнопкову навігацію. Потім запустіть цикл «Підготовка конвеєра з кормом», під час натискання кнопки **ВВЕДЕННЯ** та **ВЛІВО**. В результаті весь корм, що залишився в конвеєрі і контейнері, будуть видаватися в миску. Повторюйте «Підготувати конвеєр з кормом» доки корм не перестане видаватися або з годівниці для тварин не буде видано всього кілька шматочків корму.
2. Встановіть годівницю для домашніх тварин в **РЕЖИМ ПРИЗУПИНЕННЯ ПОДАЧІ**. Це дозволяє синхронізувати конвеєр до графіка подачі при повторній збірці.
3. Вийміть миску з нержавіючої сталі з тримача миски, піднявши спочатку задню частину, а потім передню.
4. Зніміть кришку, відтягнувши засувку пальця, а потім піднявши її пальцями (див. Розділ «**Видалити з упаковки**»).
5. Зніміть контейнер, натиснувши кнопку розблокування контейнера на задній стороні годівниці для домашніх тварин. Потім підніміть, щоб зняти (див. розділ «**Очищення зйомних деталей**»).
6. Зніміть конвеєр, потягнувши назад червону засувку конвеєра, щоб розблокувати його. Підніміть, щоб зняти (див. Розділ «**Очищення зйомних деталей**»).
7. Зніміть конвеєрний уловлювач крихт, обережно натиснувши на нього з боків і потягнувши вниз.



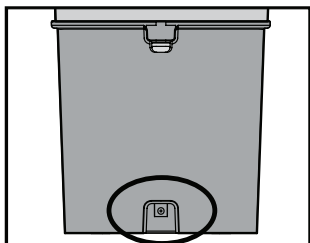
8. Зніміть тримач миски, відпустивши один язичок на внутрішній стороні підстави годівниці для домашніх тварин за допомогою нігтя або викрутки, обережно потягнувши за ту ж сторону тримача миски зовні. Звільніть



- інший язичок і потягніть вниз іншу сторону тримача миски.
9. Миску з нержавіючої сталі, тримач для миски, кришку контейнера і контейнер можна мити в посудомийній машині. Конвеєр можна мити тільки вручну. Занурьте конвеєр і уловлювач крихт в прохолодну або теплу мильну воду і вимийте їх руками. Використовуйте очищувальну щітку або зубну щітку, щоб видалити крихти і залишки корму з конвеєрної стрічки. Промийте і дайте повністю висохнути на повітрі. Поставте конвеєр вертикально з переднім жолобом на рівну поверхню для найкращого сушіння.
10. Переконайтеся, що всі деталі повністю висохли. Встановіть на конвеєр уловлювач крихт. Зберіть годівницю для домашніх тварин, переконавшись, що конвеєр вирівняний і правильно встановлений (див. Розділ «Збірка годівниці для домашніх тварин»).
11. Після складання обов'язково скасуйте **РЕЖИМ ПАУЗИ ПОДАЧІ** (див. «Режим паузи подачі»).
12. Після додавання корму не забудьте натиснути кнопки **ВВЕДЕННЯ** та **ВЛІВО**. **ОДНОЧАСНО**, щоб підготувати конвеєр годівниці для домашніх тварин для роздачі корму. Ви почуєте, як конвеєр рухається і заповнює кожну секцію кормом, що готується до першого запланованого годування.

## Робота адаптера живлення

Healthy Pet Simply Feed™ працює від батареї, але має адаптер живлення. Роз'єм розташований на задній стороні годівниці для домашніх тварин (адаптер живлення продається



окремо). Якщо для роботи годівниці для домашніх тварин використовується адаптер живлення, батареї працюють як резервне джерело живлення на випадок відключення електроенергії. Коли блок живлення використовується як джерело живлення, значок адаптера живлення відображається у верхній частині РК-екрану.

# Робота адаптера живлення

Відповіді на ці питання допоможуть вам вирішити більшість проблем, які можуть виникнути з годівницею для домашніх тварин. В іншому випадку зверніться в наш Центр обслуговування клієнтів.

ВИПРАВЛЕННЯ ПРОБЛЕМ	
ПРОБЛЕМА	РІШЕННЯ
5-кнопкова навігація заблокована/ кнопки не працюють	<ul style="list-style-type: none"><li>• Кнопки автоматично блокуються через 2 хвилини бездіяльності. Щоб розблокувати 5-кнопкову навігацію, натисніть кнопки <b>ВГОРУ</b> та <b>ВВЕДЕННЯ</b> ОДНОЧАСНО.</li></ul>
Кришка контейнера встановлена неправильно	<ul style="list-style-type: none"><li>• Переконайтеся, що конвеєрна мішалка знаходиться всередині заднього жолобу для харчових продуктів на контейнері, а кнопка розблокування заблокована (див. Розділ «<b>Встановлення контейнера</b>»).</li><li>• Переконайтеся, що конвеєр встановлено з жолобом для корму, і шестерня правильно вирівняна всередині дна контейнера, і клямка конвеєра зафіксована на місці (див. «<b>Щоб встановити конвеєр</b>»).</li></ul>
Контейнер встановлено неправильно	<ul style="list-style-type: none"><li>• Переконайтеся, що конвеєрна мішалка знаходиться всередині заднього лотка для корму на контейнері, а кнопка розблокування заблокована (див. Розділ «<b>Встановлення бункера</b>»).</li><li>• Переконайтеся, що конвеєр встановлено з жолобом для корму, і шестерня правильно вирівняна всередині дна контейнера, і клямка конвеєра зафіксована на місці (див. «<b>Щоб встановити конвеєр</b>»).</li></ul>
Червона засувка конвеєра не закривається.	<ul style="list-style-type: none"><li>• Перевірте чи конвеєр оснащений жолобом для харчових продуктів і шестерня правильно вирівняна всередині дна бункера (див. розділ «<b>Установка конвеєра</b>»).</li></ul>

<p>Не видаються запрограмовані розміри порцій або зовсім немає корму</p>	<ul style="list-style-type: none"> <li>• Переконайтеся, що контейнер заповнений кормом.</li> <li>• Переконайтеся, що годівниця для домашніх тварин не знаходиться в режимі паузи годування. Годівниця для домашніх тварин не видасть корм, поки не зняти паузу. (див. розділ «<b>Режим паузи подачі</b>»).</li> <li>• Переконайтеся, що годівниця для тварин не знаходиться в режимі налаштування. Годівниця повинна бути в робочому режимі для подачі харчування (див. розділ «<b>Режим налаштування</b>»)</li> <li>• Переконайтеся, що ви використовуєте тільки сухий або напіввологий корм.</li> <li>• Переконайтеся, що на РК-екрані не відображається помилка.</li> <li>• Переконайтеся, що конвеєрна мішалка розташована всередині заднього жолобу для харчових продуктів на контейнері з заблокованою кнопкою розблокування (див. «<b>Встановлення контейнера</b>»).</li> <li>• Конвеєрна стрічка могла бути не вирівняна коли встановлювалась. Можливо, у конвеєра відсутня синхронізація двигуном, або цикл «Приготування конвеєра з кормом» не був запущений при наповненому кормом бункері. Потрібно прибрати їжу, видалити контейнер і конвеєр. Встановіть конвеєр на місце (див. розділ «<b>Встановлення конвеєра</b>»). Натисніть кнопки <b>ВВЕДЕННЯ</b> та <b>ВЛІВО ОДНОЧАСНО</b>, щоб запустити конвеєр. Знову зніміть конвеєр і вставте виступ на конвеєрі зі стрілками на сторону корпусу конвеєра (див. «<b>Встановлення конвеєра</b>»). Встановіть конвеєр і контейнер. Заповніть кормом. Натисніть кнопки <b>ВВЕДЕННЯ</b> та <b>ВЛІВО ОДНОЧАСНО</b>, поки конвеєр не запуститься і наповниться кормом.</li> <li>• Розмір їжі/ порція може трохи відрізнятись через тип корму, що використовується, сухий або напіввологий. Спробуйте відповідним чином відрегулювати розмір порції (наприклад, якщо годівниця для домашніх тварин дає на 29 мл (1/8 чашки) менше ніж запрограмовано, збільшіть порцію їжі на 29 мл (1/8 чашки)).</li> </ul>
<p>Видача додаткових страв</p>	<ul style="list-style-type: none"> <li>• Для будь-якого з 12 варіантів харчування, які вам не потрібні, залиште поле розміру порції порожнім або встановіть на «--- scr» або «--- ml». Повернутися в режим налаштувань можна натиснувши і утримуючи кнопку <b>ВВЕДЕННЯ</b> протягом 5 секунд. Використуйте кнопки, щоб перевірити кожен з 12 варіантів і переконайтеся, що розмір порції встановлений на «--- scr» або «--- ml» для будь-яких страв, які вам не потрібні за розкладом (див. «Налаштування індивідуальної подачі Розклад (Користувач) »).</li> </ul>

Повільна видача корму	<ul style="list-style-type: none"> <li>• Перевірте, чи встановлений режим повільної подачі на годинниці для домашніх тварин з індикатором повільної подачі, що відображається в нижньому правому куті РК-екрану. Коли він встановлений, режим повільної подачі поширюється на всі страви за розкладом (див. Розділ «Режим повільної подачі»).</li> <li>• Переконайтеся, що ви використовуєте тільки сухий або напіввологий корм.</li> </ul>
Не видається корм в запланований час	<ul style="list-style-type: none"> <li>• Пам'ятайте, що прийоми їжі можна планувати тільки з кроком 15 хвилин (наприклад: 17:00, 17:15, 17:30, 17:45 або 18:00 (5:00, 5:15, 17:30, 17:45 або 18:00)).</li> <li>• Перевірте годинник, щоб переконатися, що час правильний (див. Розділ «Перегляд / зміна часу»).</li> </ul>
Помилка екрану F01	<ul style="list-style-type: none"> <li>• Переконайтеся, що конвеєрна мешалка розташована всередині заднього жолобу для корму на контейнері, а кнопка розблокування заблокована на місці (див. розділ «Установка контейнера»). Всі годування за розкладом будуть зупинені, поки роботу не буде відновлено. Щоб скинути помилку, натисніть кнопку <b>ВВЕДЕННЯ</b>. Після очищення годинниці для домашніх тварин забере наступну порцію за розкладом.</li> <li>• Заклинило двигун. Всі годування за розкладом будуть зупинені, поки роботу не буде відновлено. Щоб скинути помилку, натисніть кнопку <b>ВВЕДЕННЯ</b>. Після очищення годинниці для домашніх тварин забере наступну порцію за розкладом.</li> <li>• Якщо помилка F01 повторюється або продовжується, розберіть і почистіть годинниці для домашніх тварин, ретельно очистіть конвеєр (див. «Догляд та Очищення»).</li> </ul>
Помилка екрану F02	<ul style="list-style-type: none"> <li>• Перемикач або двигун заблокований або несправний. Зв'яжіться з Сервісом Обслуговування клієнтів.</li> </ul>

## Запасні частини та аксесуари

Запасні частини або аксесуари для годинниці для домашніх тварин можна придбати на сайті [www.petsafe.net](http://www.petsafe.net), щоб знайти найближчого до вас продавця та переглянути номери телефонів центру обслуговування клієнтів у вашому районі.

# Умови використання та обмеження відповідальності

## 1. Умови використання

Використання цього продукту вимагає вашої згоди без зміни умов і повідомлень, що містяться в ньому. Використання цього продукту має на увазі прийняття всіх таких положень, умов та повідомлень. Якщо ви не бажаєте приймати ці умови і повідомлення, будь ласка, поверніть Продукт, невикористаний, в його оригінальній упаковці, за свій рахунок і на свій страх і ризик в відповідний Центр обслуговування клієнтів разом з доказом покупки для отримання повного відшкодування.

## 2. Використання за призначенням

Якщо ви не впевнені, чи підходить цей продукт для вашого вихованця, проконсультуйтеся з ветеринаром або сертифікованим тренером перед використанням. Правильне використання включає, крім іншого, перегляд всього Керівництва по експлуатації та будь-яких конкретних положень з інформацією про безпечність.

## 3. Заборона на незаконне або заборонене використання

Цей продукт призначений для використання тільки домашніми тваринами. Використання цього Продукту не за призначенням може призвести до порушення федеральних, державних або місцевих законів.

## 4. Обмеження відповідальності

Ні в якому разі Radio Systems Corporation або будь-яка з пов'язаних з нею компаній не несе відповідальності за (i) будь-який непрямий, штрафний, випадковий, спеціальний або непрямий збиток і / або (ii) будь-які збитки або збитки, що виникли в результаті або пов'язані з неправильним використанням цього продукту. Покупець бере на себе всі ризики і відповідальність, пов'язані з використанням цього Продукту, в максимальному ступені, дозволеному законом.

## 5. Зміна умов

Radio Systems Corporation залишає за собою право змінювати умови і повідомлення, що регулюють цей Продукт час від часу. Якщо про такі зміни вам було повідомлено до подальшого використання Продукту, вони будуть мати для вас обов'язкову силу, таку якби вони були включені в цей документ.